

# JAdaptiveForms

*Giuliano Mega & Peter Kreslins Junior*  
*Orientador: Alfredo Goldman vel Lejbman*

101001010100111101000010010111010010 1101010101011101000041000101010100  
004100001010010100100101000010110100101014000011110100101010011101000010010111010010  
110101010101110100004100001010010100100101000010110100101014000011110100101

A decorative graphic on the right side of the slide. It features a large, curved orange shape that tapers towards the top right. Inside this shape, there are several vertical lines and a series of four circles stacked vertically. The background of the graphic is a light orange color with a subtle pattern of binary code (0s and 1s) and a large, faint, light-colored circle.

# Motivação

- *Formulários de entrada de dados*
  - *Grandes sistemas: muitos formulários*
  - *Elevada complexidade de codificação*
    - *Porção gráfica da interface (layout, posicionamento, etc)*
    - *mecanismos de sincronização com bases de dados*
    - *validação e gerenciamento de relacionamentos*
    - *etc*
  - *Resultado: muito código para gerenciar*
  - *Chave: tarefa repetitiva*
    - *reutilização*

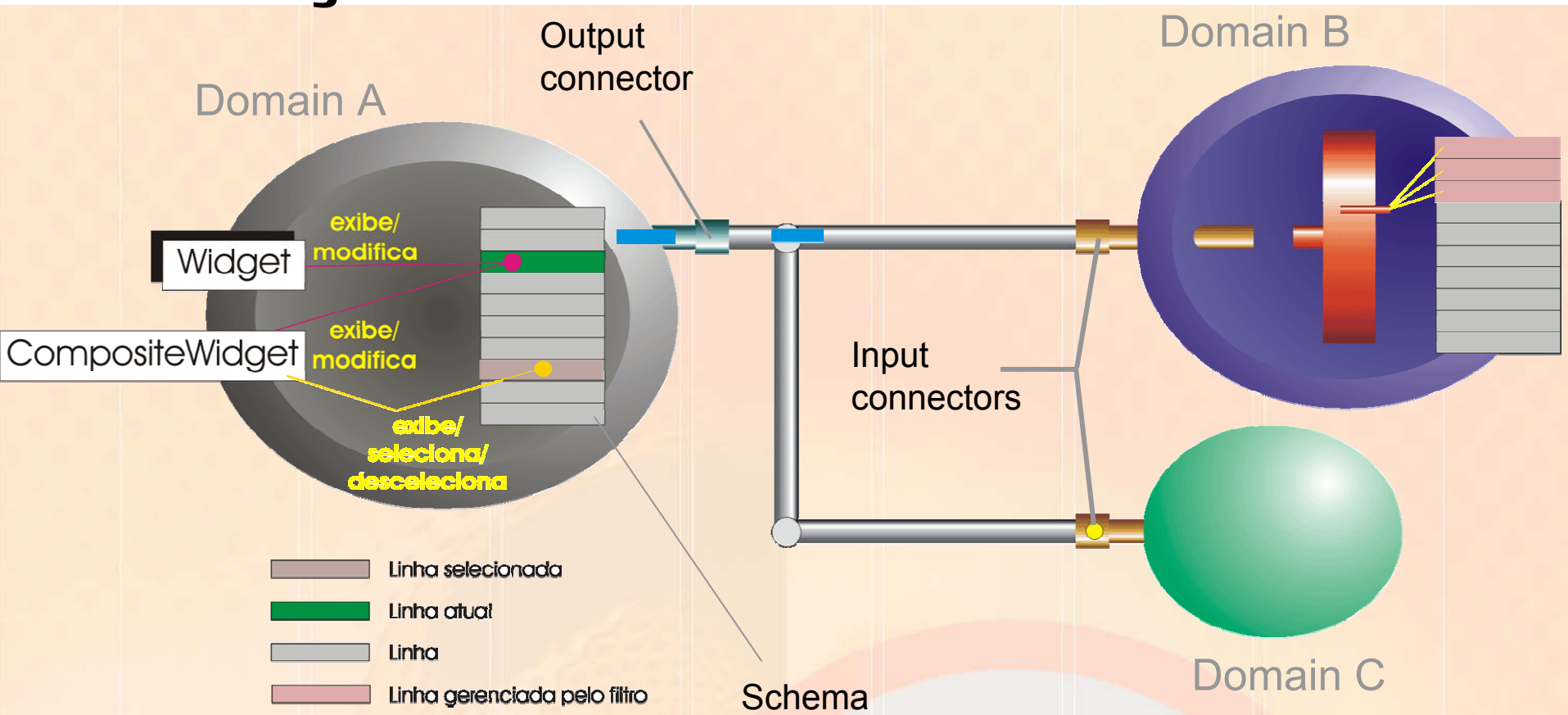
# Motivação (cont.)

- *Como dito anteriormente, a construção de formulários é uma tarefa repetitiva.*
- *Modelo adaptativo*
  - *Ao invés de código, temos metadados*
  - *Metadados são lidos e traduzidos num modelo de objetos*
  - *Funciona porque a construção de formulários é restrita, na maior parte dos casos, a um conjunto limitado de tarefas e a uma estrutura previsível.*

# JAdaptiveForms

- *Construtor dinâmico de formulários*
- *Motivado pelas idéias apresentadas anteriormente*
- *Provê meios para definir*
  - *Interfaces gráficas*
    - *Posicionamento, layout, templates*
  - *mecanismos de sincronização com bases de dados*
    - *Bases de dado relacionais, EJB*
  - *relacionamentos entre conjuntos de widgets*
- *Missão:*
  - *Reduzir a complexidade no desenvolvimento de formulários fornecendo um modelo flexível*

# Abstrações - básico

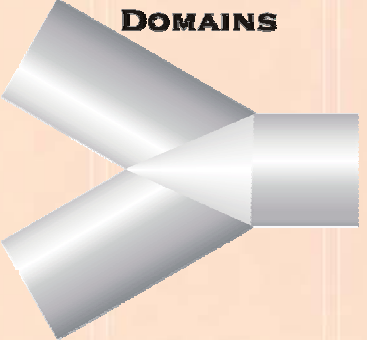


# Fábricas

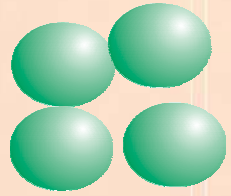
Especificação de um domain



**FÁBRICA DE DOMAINS**

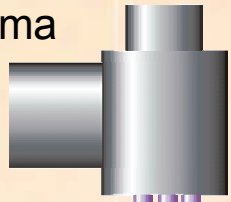


Domain



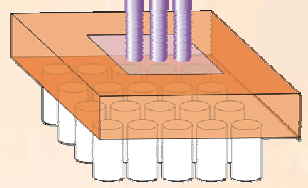
Schema

Especificação de um Schema



**FÁBRICA DE SCHEMAS**

Interface

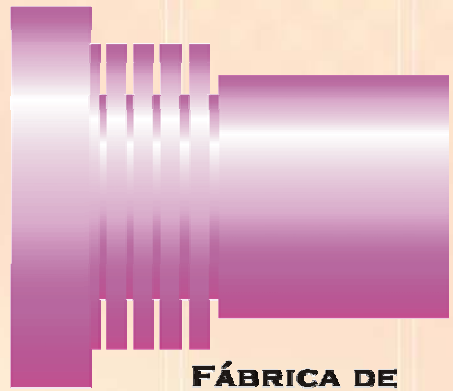


Base de dados

Especificação de um template



**FÁBRICA DE TEMPLATES**



Form



# Roadmap

- *O que já foi feito*
  - *Modelagem (intensa)*
  - *Arquitetura*
  - *Código*
    - *Domain, Connectors, Schema, Widgets (não como metaclasses, ainda)*
- *O que falta*
  - *Muita coisa 😊*
    - *Parsers de XML (alguns deles)*
    - *Fábrica de templates (complicado)*

# Referências

- *Página do Joe Yoder*
  - <http://www.adaptiveobjectmodel.com>
- *O projeto está no SourceForge*
  - <http://www.sourceforge.net/projects/jadaptiveforms>
- *Futuro*
  - *Contar com a ajuda de outros desenvolvedores*
  - *Talvez do IME?*